



Steel For Bricks GZ, S.L.
 P.I. Alfajarín, P.10 – E50172 Alfajarín (Spain)
 Tf. (+34)976790640/Fax (+34)976100597
 -11-

Nº Declaración de Prestaciones / Nº Declaration of performance / Nº Déclaration des performances / Prestatieverklaring
 Nº / Leistungserklärung Nº / Deklaracja Właściwości Użytkowych Nº / Nº Dichiarazione Prestazioni: **DPSFB-011**

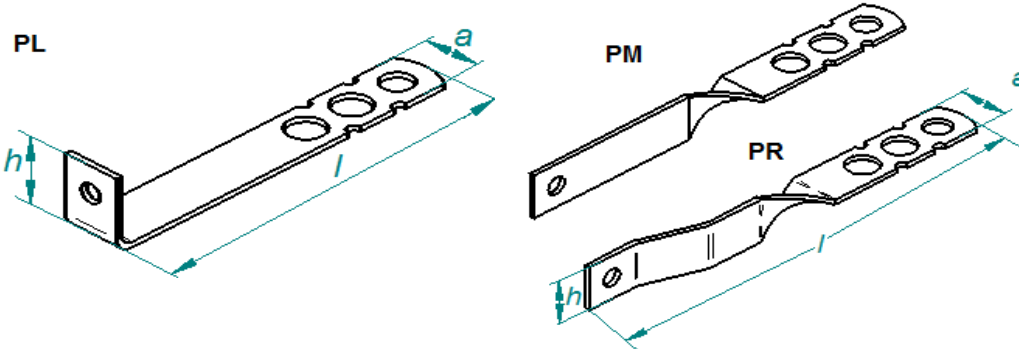
Sistema de Evaluación / System for assessment / Système d'évaluation / Beoordelingssysteem / Bewertungssystem /
 System Oceny / Sistema di valutazione: **3**

Nº Organismo Notificado / Notified body / Nº organisme notifié / Aangemelde instantie Nº / Notifizierte Prüfstelle Nº / Nº
 Powiadomioneo Oranu / Nº Organismo Notificato: **1239**

EN 845-1:2013
FISUANC PL / PR / PM

Llaves conectadoras (asimétricas) en virtud de la norma EN 845-1:2013
 Cavity wall ties, asymmetrical, according to standard EN 845-1:2013
 Attaches pour mur double, asymétriques, en conformité avec la norme EN 845-1:2013
 Asymetrische verbindingsankers, op grond van norm 845-1:2013
 Asymmetrische Verbindungsanker laut 845-1:2013
 Kotwy łączące, asymetryczne zgodnie z normą 845-1: 2013
 Ancoraggi di collegamento, asimmetrici, secondo la norma 845-1:2013

Dimensiones/Dimensions/Afmetingen/Abmessungen/Wymiary/Dimensioni:



l / a / h :

PL108 - 108 x 19 x 29
PL150 - 150 x 19 x 29

PM - 162 x 19 x 19

PR - 162 x 19 x 19

Espesor / Thickness / Épaisseur / Dikte / Dicke / Grubość / Spessore: 2mm

Capacidad de carga de compresión (N) / Modo de fallo
 Compressive load capacity (N) / Failure mode
 Charge admissible en compression (N) / Mode de rupture
 Weerstand tegen drukbelasting (N) / Foutmodus
 Drucktragfähigkeit (N) / Ausfallart
 Nośność na ściskanie (N) / Analiza awarii
 Capacità di carico a compressione (N) / Modo di guasto

PL -1474 N / (1)

PR / PM - 1954 N / (1)

Anchura de cámara (mm)
 Cavity width (mm)
 Largeur de la cavité (mm)
 Spouwbreedte (mm)
 Schalenabstand (mm)
 Szerokość komory (mm)
 Profondità intercapedine (mm)

PL108: 10 - 55
PL150: 10 - 100

PR: 10 - 90

PM: 10 - 90

Longitud mínima de alojamiento (uno o ambos extremos, mm)
 Minimum embedment length (for one or both ends, mm)
 Longueur d'ancrage minimale (pour une ou les deux extrémités, mm)
 Minimale lengte van de behuizing (een of beide uiteinden, mm)
 Mindestverankerungslänge (für ein oder beide Ende(n), mm)
 Minimalna długość osadzenia (na jednym lub na obu końcach, mm)
 Longitudine minima di alloggio (una o entrambe le estremità, mm)

50

Espesor mínimo junta de mortero (mm) Minimum mortar joint thickness (mm) Épaisseur minimale du joint de mortier (mm) Minimale dikte van de mortelvoeg (mm) Mindestdicke der Mörtelfuge (mm) Minimalna grubość zaprawy (mm) Spessore minimo giunto di calce (mm)	8
Pieza de fábrica y mortero Masonry units and mortar Types d'éléments de maçonnerie et mortier Metselsteen en mortel Art der Mauersteine und des Mörtels Oryginalna część z fabryki i moździerz Elemento di laterizio e calce	(2)
Requisitos para los dispositivos de fijación Requirements for fixing devices Exigences pour les dispositifs de fixation Eisen voor bevestigingsmiddelen Anforderungen an Befestigungsmittel Wymagania dotyczące systemów do mocowania Requisiti per i dispositivi di fissaggio	(3)
Rango de movimiento máximo admisible, sentido vertical (mm), sobre posición original centrada Maximum permissible range of movement, vertically (mm), from original position (centered) Plage de déplacement maxim. admissible, sens vertical (mm), à partir de position initiale centrée Maximaal toelaatbaar bewegingsbereik, verticaal (mm), gecentreerd op de oorspronkelijke positie Maximal zulässiger Bewegungsbereich, verticaal (mm), von seiner ursprünglichen mittigen Position Maksymalnie dopuszczalny zakres ruchu w poziomie pionowym (mm), od swojego pierwotnego położenia Rango di movimento massimo ammissibile, senso verticale (mm), dalla sua posizione originale centrato	NPD
Capacidad de carga de tracción (N) / Modo de fallo Tensile load capacity (N) / Failure mode Charge admissible en traction (N) / Mode de rupture Weerstand tegen trekbelasting (N) / Foutmodus Zugtragfähigkeit (N) / Ausfallart Nośność na rozciąganie (N) / Analiza awarii Capacità di carico a trazione (N) / Modo di guasto	PL - 1517 N / (1)
Resistencia al pandeo o al alabeo (mm) Buckling or bending stiffness (mm) Rigidité au flambement ou à la flexion (mm) Weerstand tegen knikken en kromtrekken (mm) Knick- oder Biegesteifigkeit (mm) Odporność na wyginanie lub na wypatnienie (mm) Resistenza alla pressoflessione o allo storcimento (mm)	<1
Resistencia al paso de agua Resistance to water crossing the cavity Résistance à la pénétration d'eau à travers la cavité Weerstand tegen waterdoorgang Widerstand gegen die Übertragung von Wasser über den Schalenabstand hinweg Odporność na przenikanie wody Resistenza al passaggio dell'acqua	No Resistente Not resistant Non résistant Niet-resistent Kein Widerstand Nieodporny Non resistente
Durabilidad / Durability / Durabilité / Duurzaamheid / Dauerhaftigkeit / Durabilità:	R3
Tipo de material/Steel grade/Classe d'acier/Soort staal/Stahlsorte/Rodzaj stali/Tipo di acciaio	14301
Sustancias peligrosas/Dangerous substances/ Substances dangereuses / Gevaarlijke stoffen / Gefährliche Stoffe / Substancje niebezpieczne / Sostanze pericolose:	Ninguna/None/Aucune/ Geen/Keine/Brak/Nessuna

(1) Deformación de la llave / Deformation of the anchor / Déformation de l'ancrage / vervorming van het anker / Verformung des Ankers / Odkształcenie się kotwy / Deformazione dell'ancoraggio

(2) piezas de fabrica albañilería: $f_b \geq 5 \text{ N/mm}^2$ y mortero de usos generales $\geq \text{M5}$
masonry units $f_b \geq 5 \text{ N/mm}^2$ and general purpose mortar $\geq \text{M5}$
unités de maçonnerie $f_b \geq 5 \text{ N/mm}^2$ et mortier à usage général $\geq \text{M5}$
metselstenen $f_b \geq 5 \text{ N/mm}^2$ en mortel voor algemene toepassingen $\geq \text{M5}$
Mauersteine $f_b \geq 5 \text{ N/mm}^2$ und Mörtel für allgemeine Anwendungen $\geq \text{M5}$
oryginalne części murarskie pochodzące z fabryki $f_b \geq 5 \text{ N/mm}^2$ i moździerz do ogólnych zastosowań $\geq \text{M5}$
elemento in muratura $f_b \geq 5 \text{ N/mm}^2$ e calce di uso generale $\geq \text{M5}$

(3) clavo o tornillo de cabeza plana, que no obstruya el movimiento del anclaje, con el adecuado valor de resistencia / nail or flat head screw, that it does not obstruct the anchor movement with the adequate resistance value / clou ou vis à tête plate qui ne gênera pas le mouvement de l'ancrage et qui aura la résistance adéquate / spijker of schroef met platte kop, die de beweging van het anker niet belemmert, met de juiste sterkte waarde / Nagel oder Schraube mit flachem Kopf und dem geeigneten Festigkeitswert, ohne die Bewegung der Verankerung zu behindern / gwóźdź lub śruba z łbem płaskim, która nie utrudnia ruchu części łączącej i z wystarczającą siłą na odporność / chiodi o viti a testa piana, che non ostacolano il movimento dell'ancoraggio, con l'adeguato valore di resistenza